

MULTIPLASTICOS INYECTADOS S.A.S

FICHA TECNICA GENERAL

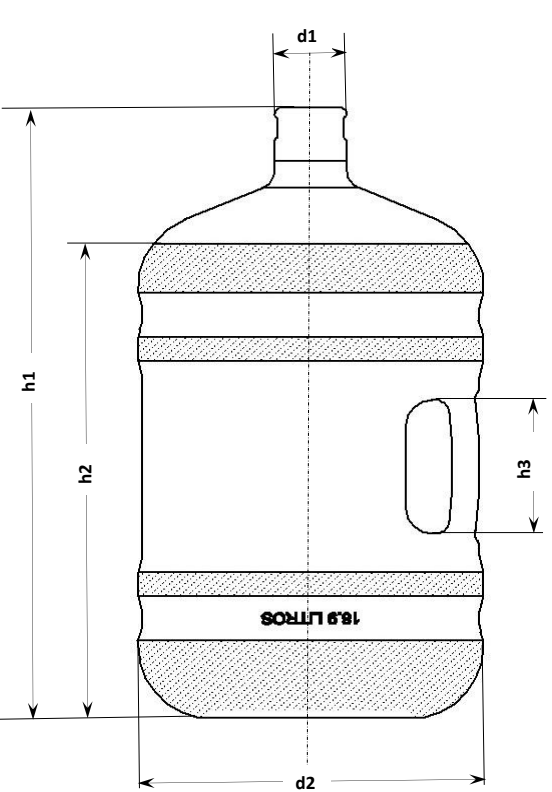
Edición: 01
 Fechade Edición: 15-may-15
 No Ficha tecnica: GA -020

REVISADO POR: GILBER NUÑEZ Firma: _____
 APROBADO POR: ING. WILSON CASTEBLANCO G. Firma: _____

PRODUCTO: **BOTELLON RETORNABLE DE 18,9 LTS PARA AGUA POTABLE** CICLO TOTAL: 120 seg. No. Cavidades: 1

MATERIAL			MATERIALES ADICIONALES		
REFERENCIA	DESCRIPCION	FORMULA gr/kg	DESCRIPCION		FORMULA gr/kg
LUPOY PC PC 1261/1621 B0786T DE LG.	POLICARBONATO	100% ORIGINAL			
FDA 21 CFR 177,1580 FOR PC					

DIMENSIONES MAS SOBRESALIENTES																	
PESO (gr)		DIAMETRO d1 (mm.)			DIAMETRO d2 (mm.)			h1 (mm)		h2 (mm.)		h3 (mm.)					
800	±	20	55,0	±	0,1	260,0	±	0,5	502	±	2	390,0	±	2	107,0	±	2



FUNCIONAL				
PRUEBA	CONDICIONES	RESPONSABLE	FRECUENCIA	TIPO
ENSAMBLE	El garrafon debe ensamblar con la tapa ejerciendo una fuerza media, se verifica la hermeticidad llenando el garrafon con agua y luego inclinandolo a 90 grados por 3 horas	Inspector calidad	Arranque de producción 2 veces por turno	Crítico
		Operario Maquina	Arranque de producción 4 veces por turno	Normal
IMPACTO	el garrafon debe llenarse con agua y soltarlo a una altura minima de un metro, verificar si existe ruptura	Inspector calidad	cada 4 horas	Crítico

ATRIBUTOS			
DESCRIPCION	RESPONSABLE	FRECUENCIA	TIPO
Contaminados (no debe presentar puntos negros)			Crítico
Suciedad removible (grasa o polvo)	Inspector calidad	Arranque producción 3 veces por turno	Mayor
Rebabas internas y/o externas especialmente en la boca			Mayor
Descalibre (espesor de pared uniforme a lo largo de la pieza)	operario Maquina	8 veces por turno	Crítico
			Crítico

EMBALAJE		
DESCRIPCION	UND.	FORMA DE EMPAQUE
BOLSA DE POLIETILENO	10	La unidad de empaque es de 2 filas de 5 und. c/u en bolsa de 36" x 170 cm de long. Calibre 3 polietileno



OBSERVACIONES

- ESTE PRODUCTO DEBE SER LAVADO Y DESCONTAMINADO ANTES DE USARSE

- MANTENER LIBRE DE HUMEDAD, INSECTOS, CONTAMINACION Y OLOR A TEMPERATURA NO MAYOR A 50°C